

25072023-2.0



# ПАСПОРТ И РУКОВОДСТВО ПО ЭКСПЛУАТАЦИИ ДОМКРАТ РЕЕЧНЫЙ





## Оглавление

<b>1. Описание и работа</b> .....	<b>3</b>
1.1 Назначение изделия .....	3
1.2 Основные характеристики.....	3
<b>2. Использование по назначению</b> .....	<b>6</b>
2.1 Порядок установки, подготовка и работа.....	6
2.2 Техническое обслуживание.....	7
2.3 Меры предосторожности.....	7
<b>3. Гарантийные обязательства</b> .....	<b>8</b>

**ВНИМАНИЕ!** Вся информация, приведенная в данном руководстве, основана на данных, доступных на момент печати. Производитель оставляет за собой право вносить изменения в конструкцию изделия без предварительного уведомления, если эти изменения не ухудшают потребительских свойств и качества продукции.

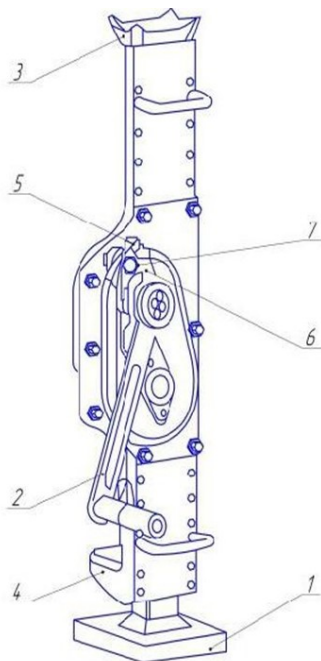
## 1. Описание и работа

### 1.1 Назначение изделия

Домкрат сконструирован исключительно для ручного поднятия, опускания и волочения отдельных грузов при нормальных атмосферных условиях на рабочем месте. Вес груза при подъеме не должен превышать допустимую грузоподъемность. Домкрат управляется исключительно с помощью рукоятки.

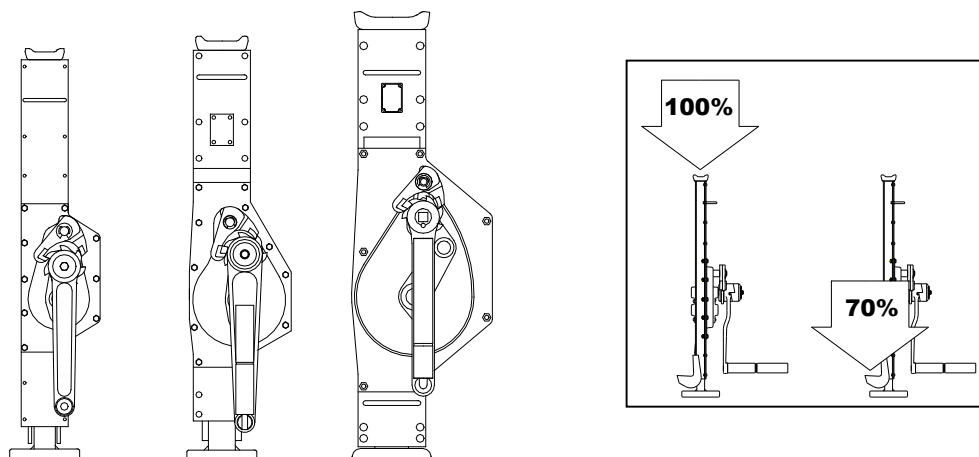
Номинальная грузоподъемность домкрата на «лапе» снижена на 30%.

### 1.2 Основные характеристики Конструкция домкрата



1. Основание (платформа)
2. Рычаг с рукоятью
3. Верхняя опорная (рабочая) площадка
4. Нижняя опорная (рабочая) площадка (лапа)
5. Верхний стопор (собачка)
6. Нижний стопор (собачка)
7. Стопорное кольцо

### Характеристики домкратов



## Домкрат реечный ДР и ДРН



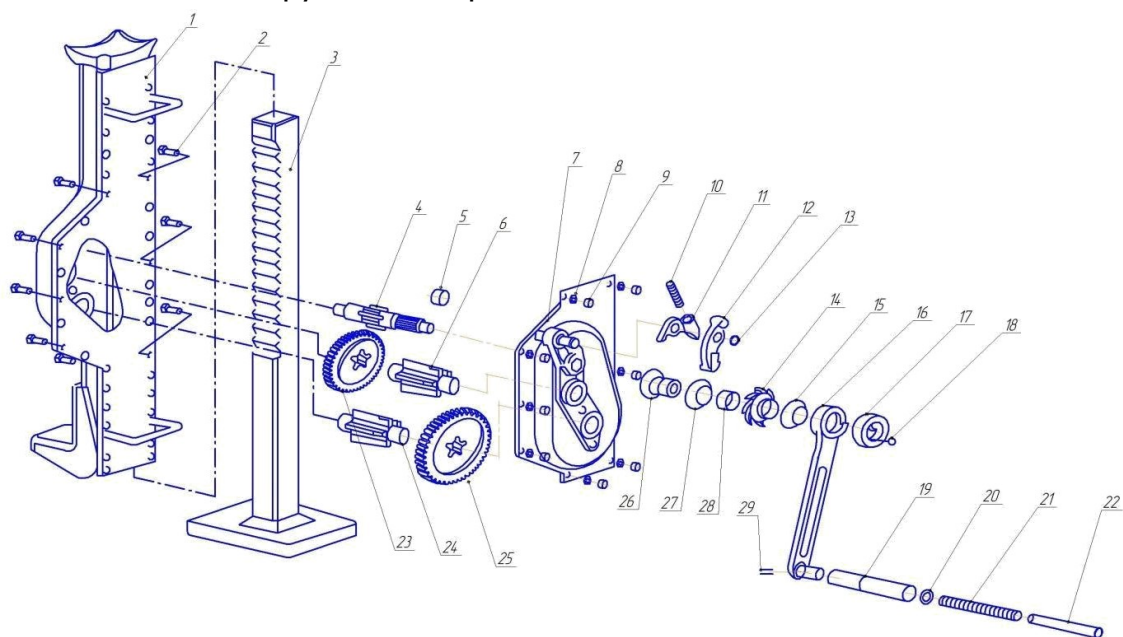
Модель	Артикул	Грузоподъемность, т	Усилие на рукояти, Н	Высота подхвата, мм	Ход рейки, мм	Высота подхвата лапой, мм	Габариты в упаковке, мм	Масса, кг
TOR ДР 1500	10615	1,5	170	600	300	60	220x200x750	13,5
TOR ДР 3000	1063	3,0	196	720	370	70	220x200x750	19,9
TOR ДР 5000	1065	5,0	235	737	350	87	240x226x745	31,6
TOR ДР 10000	10610	10,0	431	794	380	100	302x271x815	52,6
TOR ДР 16000	10616	16,0	580	830	300	115	310x310x835	64,5
TOR ДР 20000	10620	20,0	650	880	300	115	324x310x880	72,0
TOR ДР 25000	10625	25,0	750	950	410	110	420x360x965	91,0
TOR ДРН 3000	1005986	3,0	196	720	370	30	240x226x745	23,0
TOR ДРН 5000	10652	5,0	235	735	350	30	240x226x745	32,0
TOR ДРН 10000	106102	10,0	431	805	380	30	302x271x815	53,0

## SJ-A с регулируемой лапой



Модель	Артикул	Грузоподъемность, т	Усилие на рукояти, Н	Высота подхвата, мм	Ход рейки, мм	Максимальная высота подъема, мм	Высота подхвата лапой, мм	Шаг рапы, мм	Габариты в упаковке, мм	Масса, кг
SJ5-A 5T	1004100	5,0	400	670	350	1020	65	100	240x226x745	35,6

Типовая схема конструкции домкрата



1	Корпус домкрата	16	Рычаг приводной
2	Болт	17	Замковая гайка
3	Рейка	18	Болт закладной
4	Вал привода	19	Рукоять
5	Гайка	20	Шайба
6	Вал	21	Пружина
7	Кожух редуктора	22	Сердечник
8	Шайба	23	Шестерня
9	Гайка	24	Вал
10	Пружина	25	Шестерня
11	Нижний стопор (собачка)	26	Втулка
12	Верхний стопор (собачка)	27	Шайба
13	Стопорное кольцо	28	Втулка
14	Колесо зубчатое	29	Штифт
15	Шайба		

Схема представлена для общего ознакомления и может отличаться в зависимости от модификации и модели.

**ВОЗМОЖНЫЕ НЕИСПРАВНОСТИ И МЕТОДЫ УСТРАНЕНИЯ**

Неисправность	Вероятная причина	Меры устранения
Усилие на рычаг выше заявленного.	1. Груз превышает номинальную грузоподъемность 2. Не смазан редуктор, рейка 3. В редуктор попала грязь 4. Смазка замерзла	1. Уменьшить груз 2. Произвести смазку редуктора, рейки 3. Разобрать домкрат, промыть, смазать 4. Заменить смазку
При работе домкрат заклинивает в определенном положении	1. Инородный предмет в редукторе (между зубьями шестерней)	Извлечь инородный предмет из механизма редуктора
При отпуске рычага груз падает на землю (неисправность тормоза)	Поломка стопорной собачки, зубчатого колеса или пружины	Заменить сломанную деталь тормоза
Домкрат не понимает выше определенной высоты	Деформирована рейка	Заменить рейку
Проскальзывание	Повреждена рейка либо зубья валов или шестерней	Заменить поврежденные детали
Скрип, скрежет	1. Не смазан редуктор, рейка 2. В редуктор попала грязь	1. Произвести смазку редуктора, рейки 2. Разобрать домкрат, промыть, смазать

**2. Использование по назначению****2.1 Порядок установки, подготовка и работа**

Домкрат управляется с помощью рукоятки. Поднимание и опускание груза можно прервать на любой высоте подъема. Стабильность положения груза обеспечивают спусковой тормоз и система собачек с принудительным зацеплением в рукоятке домкрата.

Номинальная грузоподъемность домкрата на «лапе» составляет 70% от паспортной грузоподъемности домкрата.

Проконтролируйте, чтобы опорная поверхность была достаточно твердой для того, чтобы выдержать предполагаемую нагрузку в течение всего времени манипуляции. Запрещается проводить установку домкрата на неустойчивой поверхности, несущую способность которой нельзя проверить.

Домкраты поставляются в собранном виде, свободно уложенными в транспортных ящиках.

Домкраты храните в сухих и чистых помещениях, в которых они не подвергнутся химическому воздействию и испарениям.

- Очистите домкрат от пыли, воды и грязи.
- Смажьте рейку домкрата.
- Храните домкрат в сухом месте.



## 2.2 Техническое обслуживание

Обеспечьте доступ квалифицированному персоналу для регулярного осмотра домкрата.

Всегда следите, чтобы скользящие части были достаточно смазаны

Перед нанесением новой смазки тщательно удалите старую, произведите очистку деталей растворителем, а потом нанесите новую смазку. Используйте смазку, рекомендованную производителем.

## 2.3 Меры предосторожности

- Помните, что за правильную технику поднимания груза отвечает обслуживающий персонал.
- Ежедневно перед началом работы проверьте домкрат.
- Убедитесь в том, что подъем достаточен для проведения предстоящей работы.
- Следите за тем, чтобы домкрат стоял на твердом основании.
- Ни в коем случае не перемещайте поднятый груз, это неизбежно приведет к деформации рейки и выходу из строя редуктора. Данная поломка не является гарантийной.
- Убедитесь в том, что груз правильно размещен на домкрате.
- Проявляйте повышенную осторожность в случае, когда домкрат находится в верхнем положении.
- При работе с домкратом используйте только ручную силу.
- При работе с домкратом обслуживающий персонал должен иметь рукавицы и защитную обувь.
- Если обслуживающий персонал состоит из нескольких человек, то должен быть назначен один ответственный, ознакомленный с правилами техники безопасности и отвечающий за манипуляцию с домкратом.
- Перед началом работы необходимо обеспечить свободный, ничем не закрытый обзор со всей рабочей площадки. В противном случае необходимо выделить одного или несколько человек в непосредственной близости к домкрату, обеспечивающего контроль.
- Перед началом работы обслуживающий персонал должен проверить безопасность рабочей среды и, при необходимости, возможность быстрого отхода из опасного пространства.
- При работе с домкратом обслуживающий персонал должен находиться на безопасном расстоянии от груза. Запрещается поднимать или опускать крупногабаритные грузы, если невозможно соблюсти безопасное расстояние от них.
- Никогда не работайте под поднятым грузом.
- Никогда не загружайте домкрат более грузоподъемности, указанной на табличке домкрата.
- Никогда не поднимайте груз неизвестного веса или жестко закрепленный груз.
- Никогда не используйте неисправный или изношенный домкрат.



- Никогда не допускайте вибраций или толчков груза, не оставляйте поднятый груз без присмотра, не выравнивайте поднятый груз, не ремонтируйте домкрат при поднятом грузе.
- Поднимаемый груз не должен превышать грузоподъемность каждого домкрата отдельно.

### **3. Гарантийные обязательства**

#### **Гарантийные обязательства**

Всю необходимую документацию на продукцию можно получить, обратившись в филиал или к представителю/дилеру в вашем регионе/стране.

Гарантийный срок устанавливается 12 месяцев или 1200 моточасов со дня продажи конечному потребителю.

Полезный срок эксплуатации – 5 (пять) лет при условии соблюдения всех правил эксплуатации и технического обслуживания.

Консервация оборудования не предусмотрена заводом изготовителем.

#### **Общие условия гарантии**

Гарантийное обслуживание осуществляется, если причиной неисправности оборудования стало использование заводом изготовителем некачественных материалов, нарушение технологии производства, допущение брака оборудования и его отдельных узлов, агрегатов и составных частей. Устранение неисправности может быть осуществлено проведением ремонта или замены неисправной детали/узла агрегата, а также оборудования в целом (только для случаев, когда ремонт и восстановление оборудования невозможно осуществить).

При этом право выбора выполнять ремонт либо замену, а также каким способом выполнять ремонт, принадлежит работникам сервисного центра.

Замененные детали переходят в собственность сервисного центра. Гарантийный срок на детали и комплектующие агрегата, замененные либо отремонтированные в рамках гарантийного обслуживания, истекает одновременно с истечением гарантийного срока на оборудование.

В целях определения причин отказа и/или характера повреждений изделия производится диагностика оборудования сроком 10 рабочих дней с момента поступления оборудования в сервисный центр. По результатам диагностики принимается решение о ремонте изделия, либо отказе в обслуживании. При этом изделие принимается на диагностику только в полной комплектации, при наличии паспорта с отметкой о дате продажи и штампом организации-продавца.

#### **Гарантийные обязательства не распространяются на:**

1. Ущерб, причиненный другому оборудованию, работающему в сопряжении с данной техникой;
2. Быстроизнашивающиеся запасные части;
3. Обычный (нормальный) износ оборудования в процессе эксплуатации;





4. Поломки, которые возникли после использования оборудования совместно с другим не подходящим для этого оборудованием;

5. Поломки, вызванные форс-мажорными обстоятельствами, несчастными случаями, стихийными бедствиями, преднамеренными или неосторожными действиями собственника оборудования или привлеченными им лицами или третьих лиц, в том числе при осуществлении транспортировки. А также любым внешним воздействием (физическим, химическим, электрическим), небрежностью в обращении, самостоятельным ремонтом (модификацией), пренебрежением в обслуживании и хранении, несоблюдением регламента технического обслуживания;

6. Поломки, вызванные неправильным пониманием инструкции по эксплуатации, сознательным или случайным, равно как и ее несоблюдением.

#### **Гарантийные обязательства полностью аннулируются в случаях:**

1. Истечения срока гарантии;
2. Наличия повреждений, вызванных попаданием внутрь агрегата посторонних предметов, веществ, жидкостей, частиц и пыли;
3. Наличия разрушения деталей со следами химической коррозии, а также механических повреждений;
4. Несоблюдения правил эксплуатации оборудования либо его использования не по назначению;
5. Установки и эксплуатации заведомо неисправного оборудования или в условиях, противоречащих правилам его эксплуатации;
6. Использования неподходящих и неодобренных заводом изготовителем запасных частей, агрегатов и элементов;
7. Наличия прямых и косвенных следов сборки-разборки оборудования и его составных частей;
8. Образования дефекта в результате замены запасных частей или при обслуживании оборудования специалистами не авторизованного сервисного центра;
9. Использования рабочих жидкостей (масла, смазки, топлива, и иных ГСМ), марка которых не соответствует указанной в паспорте (инструкции по эксплуатации), либо при их загрязнении и неудовлетворительном качестве.

#### **Порядок подачи рекламаций:**

Гарантийные рекламации принимаются в течение гарантийного срока. Для этого запросите у организации, в которой вы приобрели оборудование, бланк для рекламации и инструкцию по подаче рекламации.

Оборудование, отосланное дилеру или в сервисный центр в частично или полностью разобранном виде, под действие гарантии не подпадает. Все риски по пересылке оборудования дилеру или в сервисный центр несет владелец оборудования.



Другие претензии, кроме права на бесплатное устранение недостатков оборудования, под действие гарантии не попадают.

**ВНИМАНИЕ:** Гарантия не распространяется на технику, не имеющую в паспорте или сервисном листе отметок о дате и месте продажи, предпродажной подготовке, а также о прохождении всех плановых ТО, предписанных по регламенту.

**Гарантийное обслуживание осуществляется организацией, выполняющей периодическое техническое обслуживание механизма. Доставка гарантийной техники до сервисного центра и обратно осуществляется силами владельца и за его счет.**

**Оборудование, не имеющее маркировки, с нечитаемыми и поврежденными информационными табличками (шильдиками) сервисным центром не принимается.**

**Торговая организация несет ответственность по условиям настоящих гарантийных обязательств только в пределах суммы, уплаченной покупателем за данное изделие.**

**При обращении в Службу сервиса владелец обязан предоставить Гарантийный талон, Сервисный паспорт, товарно-финансовые документы и акт рекламации. Серийный номер и модель передаваемой в ремонт техники должны соответствовать указанным в гарантийном талоне.**

#### **РАСШИРЕННАЯ ГАРАНТИЯ!**

Для данного оборудования (Домкрат реечный) есть возможность продлить срок гарантии на 1 (один) год.

Для этого зарегистрируйте оборудование в течении 60 дней со дня приобретения на официальном сайте группы компаний TOR INDUSTRIES **www.tor-industries.com** (раздел «сервис») и оформите до года дополнительного гарантийного обслуживания. Подтверждением предоставления расширенной гарантии является Гарантийный сертификат.

**Гарантийный сертификат действителен только при наличии документа, подтверждающего приобретение.**



Информация данного раздела действительна на момент печати настоящего руководства. Актуальная информация о действующих правилах гарантийного обслуживания опубликована на официальном сайте группы компаний TOR INDUSTRIES **www.tor-industries.com** (раздел «сервис»).


**СЕРВИСНЫЙ ПАСПОРТ  
ПАСПОРТНЫЕ ДАННЫЕ**

<b>МОДЕЛЬ:</b>			
<b>СЕРИЙНЫЙ НОМЕР:</b>			
<b>ГРУЗОПОДЪЕМНОСТЬ:</b>		kg	
<b>ВЫСОТА ПОДЪЕМА:</b>		mm	
<b>ГОД ВЫПУСКА:</b>			
<b>ДАТА ПРОДАЖИ:</b>		/	
<b>ГАРАНТИЙНЫЙ СРОК:</b>			

**ИНФОРМАЦИЯ О ПРОДАВЦЕ:**

Продавец

М.П.

**СЕРВИСНЫЕ ОТМЕТКИ**

Печать ОТК	Оборудование укомплектовано Механические повреждения отсутствуют		
ДАТА			

**ОТМЕТКИ О ПРОХОЖДЕНИИ ТО И РЕМОНТА**

<b>Регламент ТО-1</b>						
<b>Регламент ТО-2</b>						
<b>Регламент ТО-3</b>						
<b>Гарантийный ремонт</b>						
<b>Плановый ремонт</b>						
Дата прохождения ТО						
Исполнитель						

Покупатель ознакомился с правилами безопасности и эксплуатации данного изделия, с условиями гарантийного обслуживания. Покупатель получил Руководство (паспорт) на русском языке. Техника (оборудование) получена в исправном состоянии, без видимых повреждений в полной комплектности, претензий по качеству не имею.

Покупатель

М.П.

